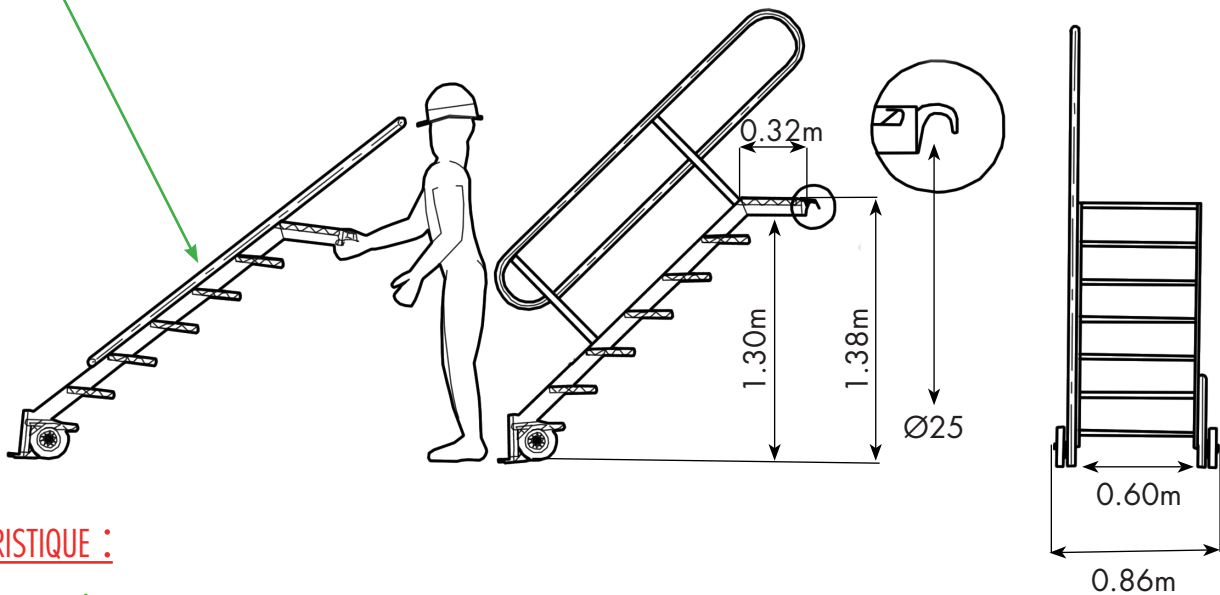


## ACCÈS CAMION

LÉGER - MANIABLE - SÉCURISÉ - (ENCOMBREMENT) OPTIMISÉ



### CARACTÉRISTIQUE :

#### ACCÈS :

- ALUMINIUM ET MÉCANO-SOUDÉ
- ACCÈS À 45°
- 7 MARCHES ANTI-DÉRAPANTES DE 0.24 M

#### DIMENSION :

- HAUTEUR SOUS PLANCHER : 1.30 M
- LARGEUR : 0.60 M

#### MANUTENTION :

- ROUES GONFLABLES : Ø 200 MM (FRANCHISSEMENT DE PETITS OBSTACLES)
- FIXATION PAR CROCHET
- MAIN COURANTE REPLIABLE



**NE PAS UTILISER EN MOUVEMENT POUR TRANSPORTER DES CHARGES**



**PHOTOS NON CONTRACTUELLES**