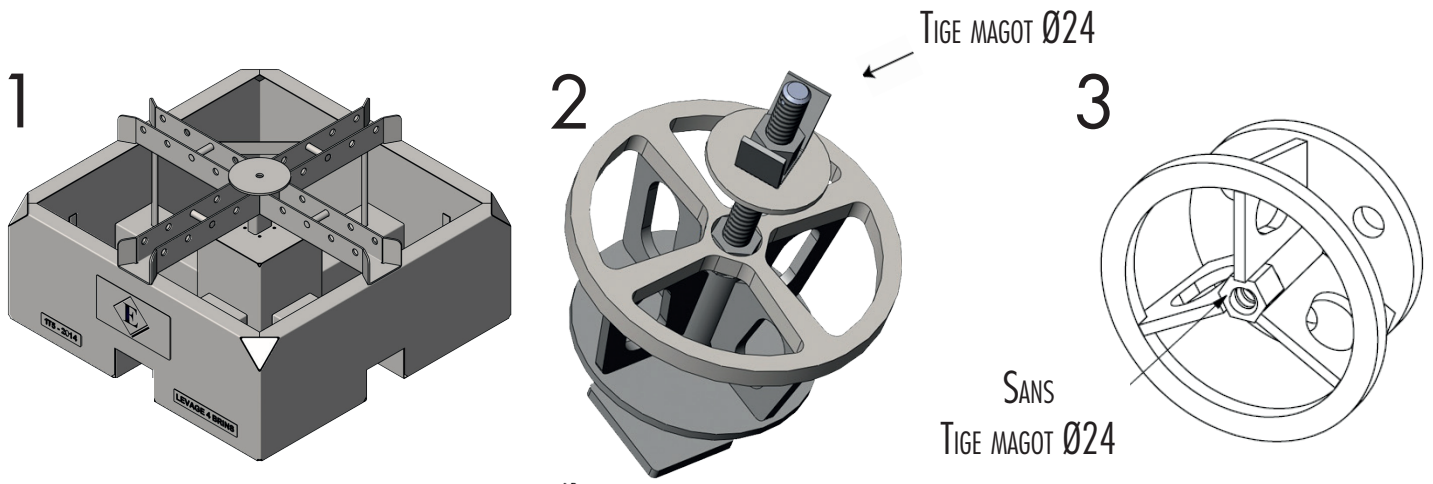


L'ARAIGNÉE TYPE «COURONNE» S'UTILISE AVEC DES STABILISATEURS MUNIS DE CROCHETS

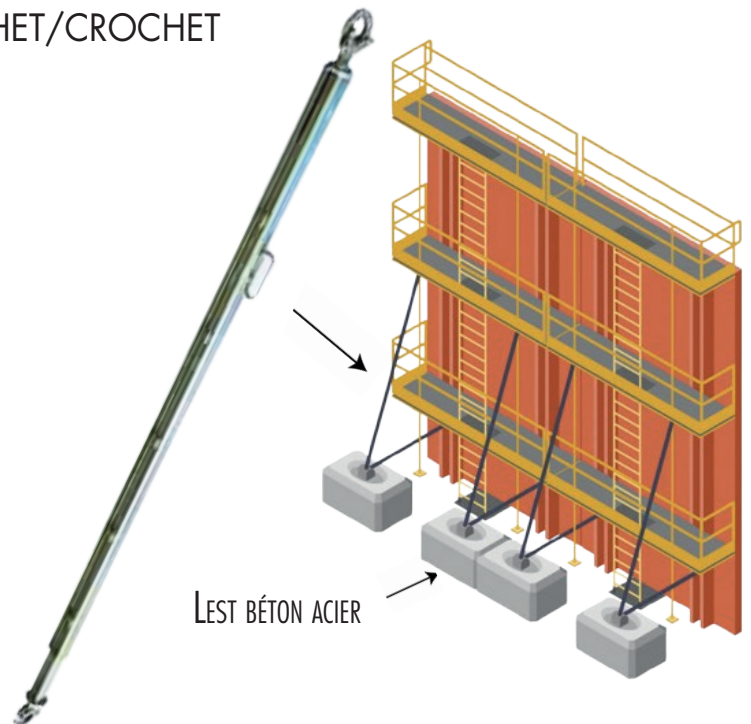
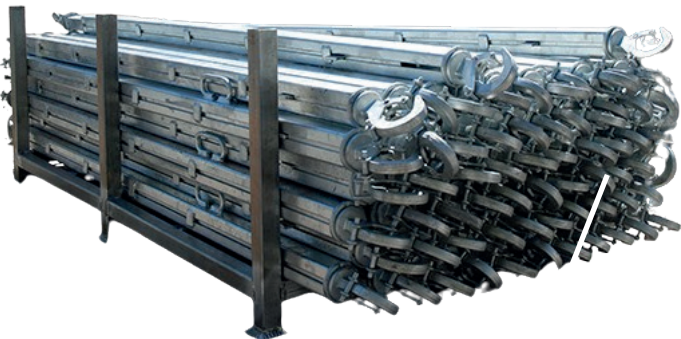
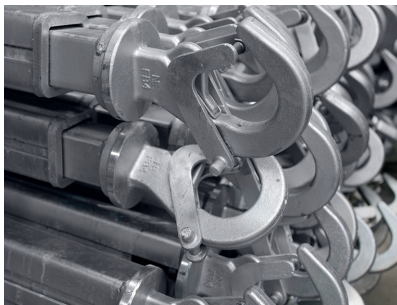


Coffrage

N°	DÉSIGNATION	DIMENSION/OPTION	POIDS (Kg)	FINITION
1	Lest béton acier - Type 1 - 1,5 T. - Vide	1,20 x 1,20 x 0,48 m	165	Galva
2	Araignée lest pour stabilisateur crochet automatique	Tige magot Ø24 mm	12.5	
3		SANS tige	9.90	

UNE GAMME ÉTENDUE EST DISPONIBLE EN FONCTION DE VOS BESOINS SPÉCIFIQUES

STABILISATEUR 3 CROCHET/CROCHET



DÉSIGNATION	DIMENSION	CARACTÉRISTIQUE	POIDS (Kg)	FINITION
Étai stabilisateur N°3 - Crochet/Crochet	EXTENSIBLE : de 2,56 à 4,50 m	Double crochet tournant	31.30	Galva

UNE GAMME ÉTENDUE EST DISPONIBLE EN FONCTION DE VOS BESOINS SPÉCIFIQUES

PHOTOS NON CONTRACTUELLES