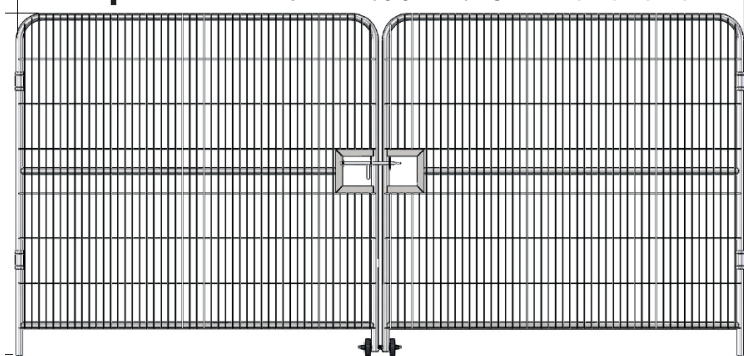
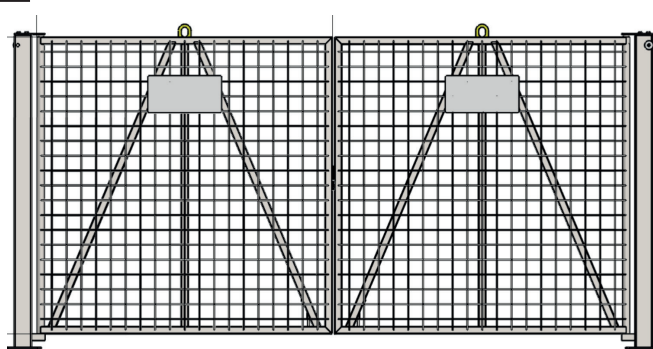


VENTE
LOCATION

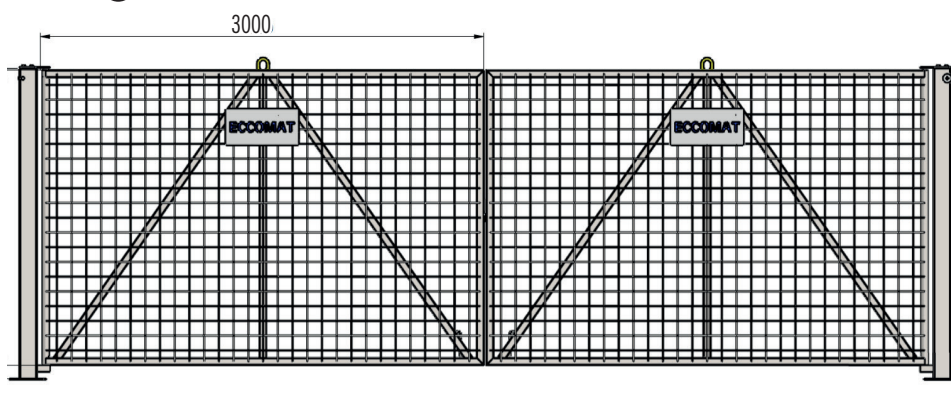
1 TYPE 1 - PORTAIL 2.00 x 2.13 m - BORDS RONDS



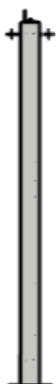
2 TYPE 2 - PORTAIL 2.00 x 2.00 m - SUR MESURE



3 TYPE 2 - PORTAIL 3.00 x 2.00 m - SUR MESURE

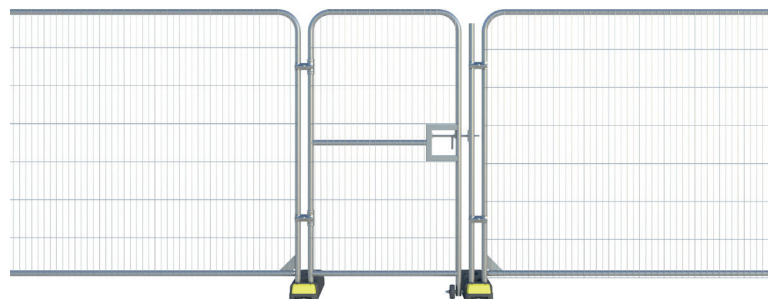


4 TYPE 2 - POTEAU POUR BATTANT DE PORTAIL



*OPTION :
PANIER DE STOCKAGE
SUR MESURE

5 PORTE PIÉTONNE



ÉCONOMIQUE : PENSEZ AU KIT ROULETTE POUR TRANSFORMER VOTRE CLÔTURE EN PORTAIL (PAGE 23, N°6)

N°	DÉSIGNATION	DIMENSION	POIDS (Kg)	FINITION
1	Portail - Bords ronds (2 x 2.13 m de largeur)	Lg 4.26 x HT 2.00	32	Galva
2	Portail de chantier 2 battants (2 x 2 m de largeur)	Lg 4.00 x HT 2.00	188	
3	Portail de chantier 2 battants (2 x 3 m de largeur)	Lg 6.00 x HT 2.00	210	
4	Poteau pour portail de chantier	Les portails 2 battants nécessitent 2 poteaux Lg 0.25 x HT 2.12	37	Acier Pré-Galva
5	Porte piétonne	Verrouillable Longueur : 1,15 m Hauteur : 2,00 m	13.3	

UNE GAMME ÉTENDUE PEUT ÊTRE DISPONIBLE EN FONCTION DE VOS BESOINS SPÉCIFIQUES

PHOTOS NON CONTRACTUELLES