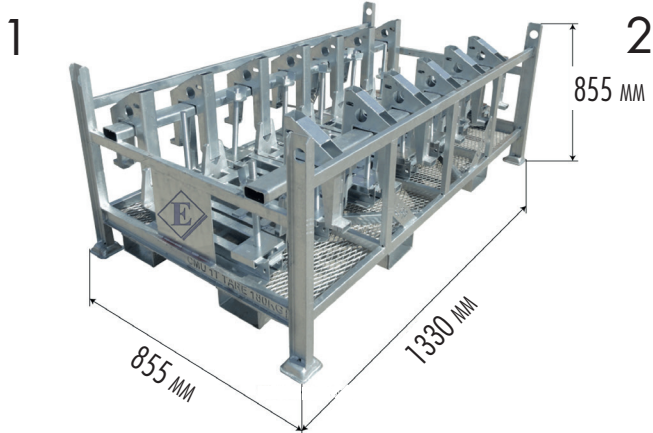


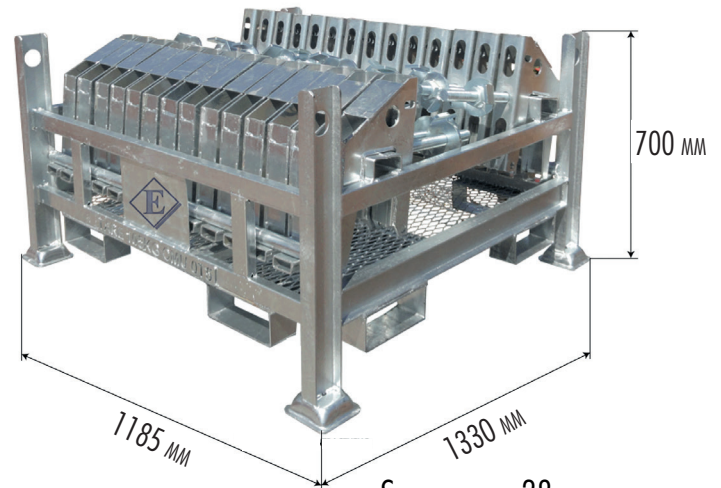
PANIER SPÉCIAUX

Superposable et Gerbable entre eux (si de même taille) et œillets d'accrochage

PANIER ATTACHES VOLANTES



- STOCKAGE POUR 14 ATTACHES VOLANTES



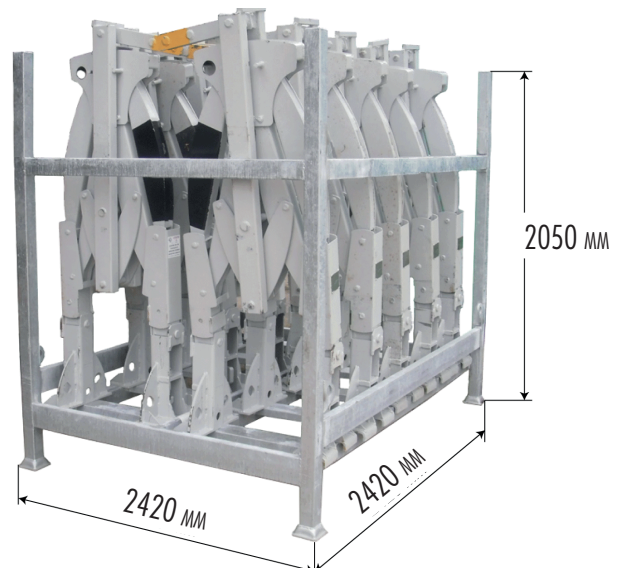
- STOCKAGE POUR 28 ATTACHES VOLANTES

N°	DÉSIGNATION	UTILISATION	POIDS (Kg)	FINITION
1	Panier 14 Attaches Volantes	Manutention à la grue (anneaux de levage) ou au chariot élévateur C.M.U : 1 tonne (1T) 1,33 x 0,86 x 0,86 m	173	Galva
2	Panier 28 Attaches Volantes	Pour attaches volantes SUR ou SOUS dalle C.M.U : 1 tonne (1T) 1,19 x 1,29 x 0,70 m	106	



PANIER COMPAS

- STOCKAGE POUR COMPAS
- EXISTE EN 5 OU 10 UNITÉ



N°	DÉSIGNATION	UTILISATION	POIDS (Kg)	FINITION
1	Panier Compas	Panier spécial pour 5 compas - OUTINORD	195	Galva
2		Panier spécial pour 10 compas - OUTINORD	330	
3		Panier spécial pour 6 compas - SATECO	200	

PHOTOS NON CONTRACTUELLES