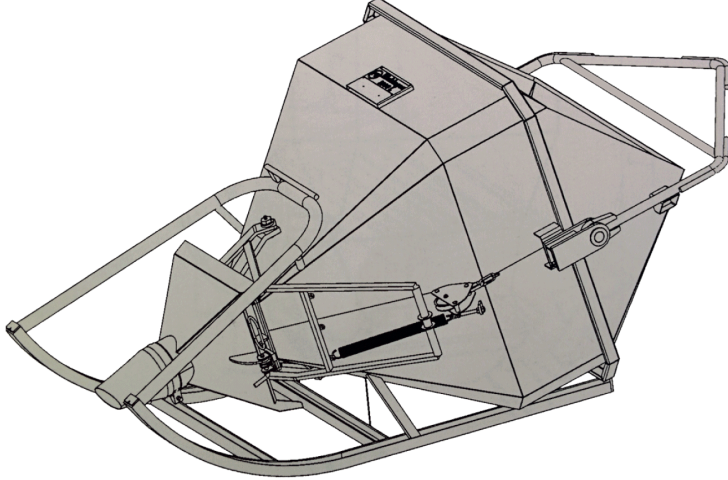


BENNE À BÉTON 1034

COUCHÉE À ANSE - 1034 CA



CARACTÉRISTIQUES COMMUNES :

DISPONIBLE AVEC SORTIE Ø200
 CONCEPTION TRÈS ROBUSTE

SYSTÈME DE FERMETURE :

FERMETURE PAR LEVIER, ACTIONNÉ PAR
 UNE CORDE QUI ENTRAÎNE LE MÉCANISME
 D'AUTO-FERMETURE

OPTION :

SORTIES DISPONIBLES Ø150 MM ET
 Ø300 MM

CAPACITÉ DE LA BENNE :

DE 250 À 4000 LITRES

| DÉSIGNATION | VOLUME | POIDS (Kg) | FINITION |
|--|--------|------------|----------|
| Benne à béton 1034 CA - EICHINGER Couchée à anse + Tuyau : 3m | 1 000 | 380 | Peint |
| | 1 500 | 570 | |
| | 2 000 | 650 | |

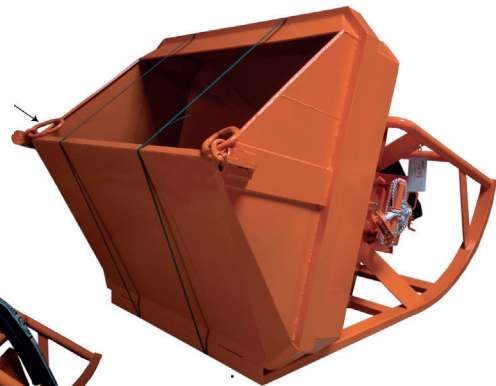
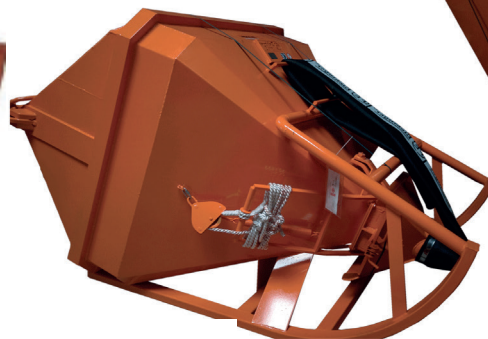
AUTRES VOLUMES : NOUS CONSULTER

À PARTIR ≥ 1000 L, UNE POULIE
 FACILITE LA FERMETURE

COUCHÉE À ÉLINGUE - 1034 CE



ANNEAUX DE LEVAGE



| DÉSIGNATION | VOLUME | POIDS (Kg) | FINITION |
|---|--------|------------|----------|
| Benne à béton 1034 CE - EICHINGER Couchée à élingue + Tuyau : 3m | 1 000 | 380 | Peint |
| | 1 500 | 570 | |
| | 2 000 | 650 | |

AUTRES VOLUMES : NOUS CONSULTER

PHOTOS NON CONTRACTUELLES