

POUTRELLE BOIS

PIÈCES EN BOIS D'ÉPICÉA CLASSÉES SELON LEUR RÉSISTANCE, ÂME EN BOIS MASSIF 3 PLIS



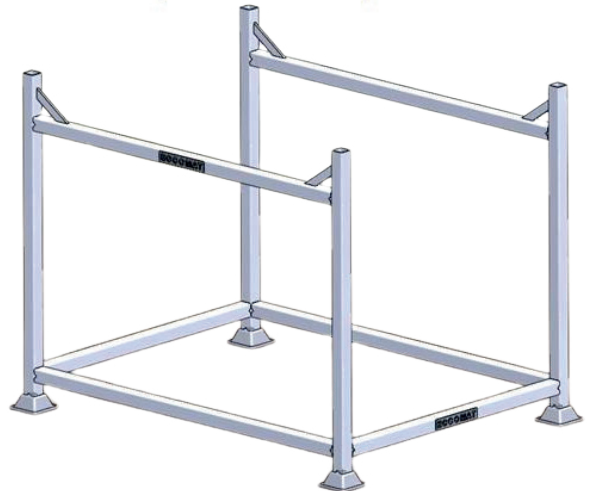
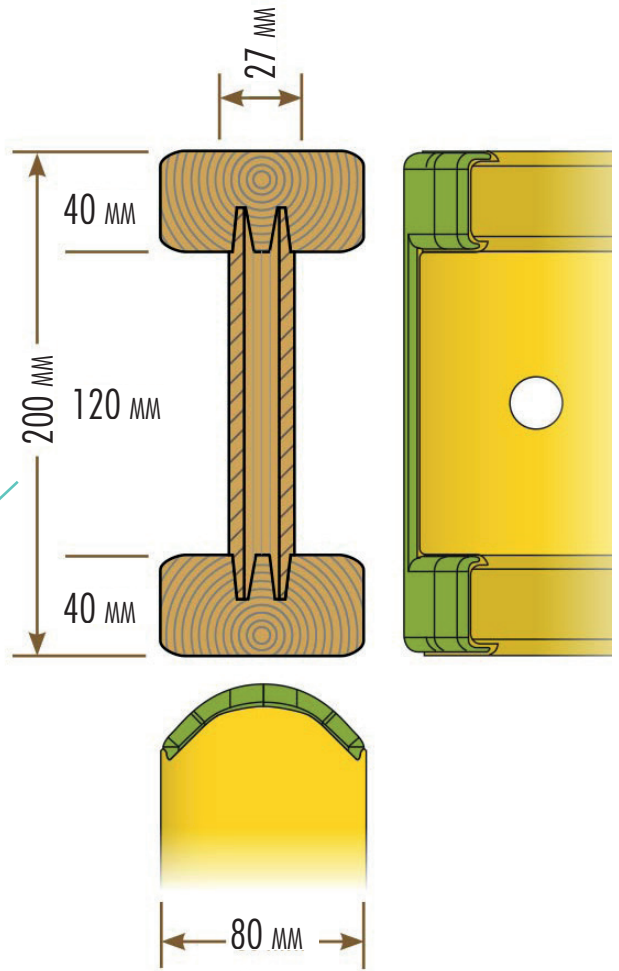
PF20

EXTRÉMITÉ ARRONDIE PROTÉGÉE PAR UN ENDUIT VITRIFIÉ

PF20PLUS

EXTRÉMITÉ RENFORCÉE AVEC UN EMBOUT DE PROTECTION SUPPLÉMENTAIRE POUR TOUTE LONGUEUR JUSQU'À 9 MÈTRES

(LONGUEUR > 9 M. EXTRÉMITÉ COUPÉE À ANGLE DROIT)



Étaie

DÉSIGNATION	DIMENSION	CARASTÉRISTIQUE	POIDS (Kg)
Poutrelle de coffrage	2.45m PF20	Épaisseur de l'âme : 27 mm Longueur spéciale : jusqu'à 11.90 m Humidité du bois : 12% +/- 4% à la livraison	4.5 Kg/mètre linéaire
	2.90m PF20		
	3.30m PF20		
	3.60m PF20		
	3.90m PF20		
	4.90m PF20		
Panier poutrelle		Panier 60 poutrelles	

PHOTOS NON CONTRACTUELLES