

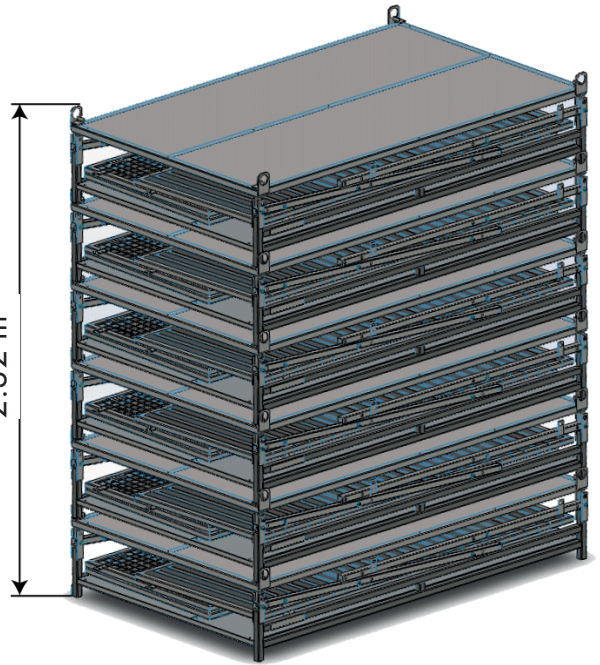
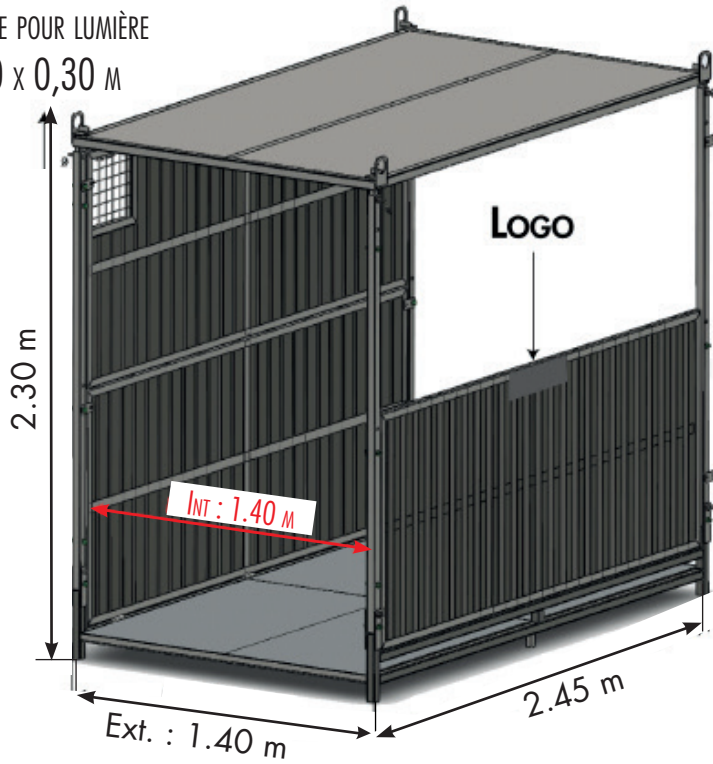
- VENTE
- LOCATION

ECCOMAT

PASSAGE PIÉTON

OPTION :

- FENÊTRE POUR LUMIÈRE
0,30 x 0,30 m

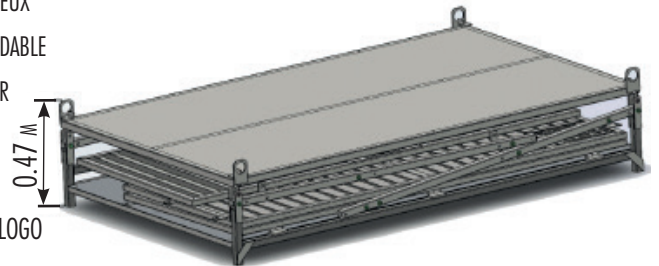


STOCKAGE MAXIMUM : 5 MODULES

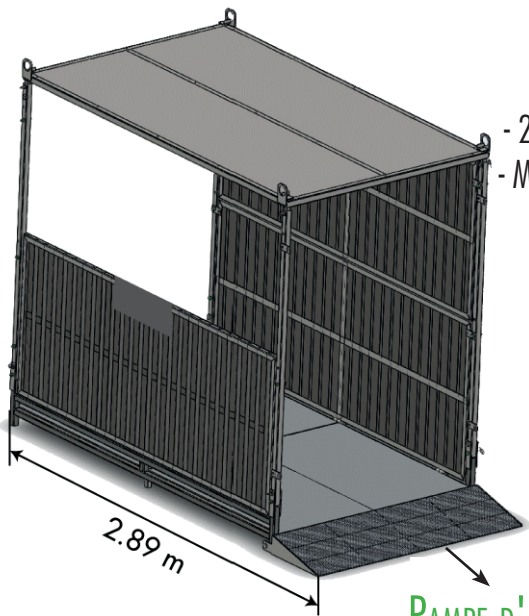
* OPTION : PLIABLE :

- 2 LARGEURS DISPONIBLES (1.10 ou 1.40 m)
- MANUTENTION À LA GRUE ET AU CHARIOT ÉLÉVATEUR
 - MODULE ASSEMBLABLE ENTRE EUX
 - BOULONNIÈRE INTÉGRÉE : IMPERDABLE
 - VÉRIN RÉGLABLE EN HAUTEUR

PERSONNALISABLE AVEC VOTRE LOGO
2 COLORIS AU CHOIX

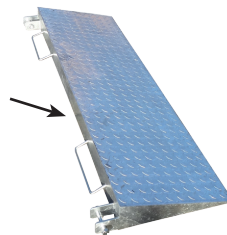


PASSAGE PIÉTON PLIÉ



RAMPE D'ACCÈS

2 | 4



N°	DÉSIGNATION	DIMENSION	POIDS	FINITION
1	Passage piéton	Int. 1.40 x 2.40 Ext. 1.50 x 2.45 Couvert HT : 2.30	270	Galva
2	Rampe d'accès	Lg Int. : 1.40	38	
3	Passage piéton	Int. 1.10 x 2.40 Ext. 1.20 x 2.45 Couvert HT : 2.30		
4	Rampe d'accès	Lg Int. 1.20		

Sécurité