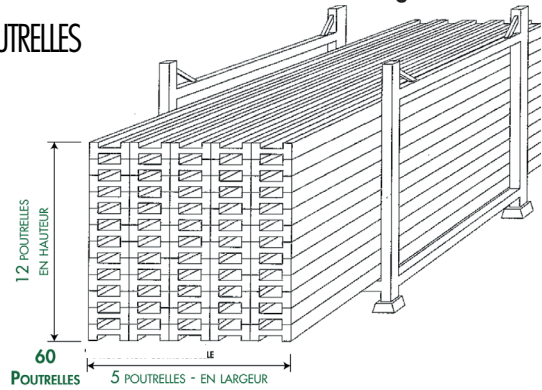
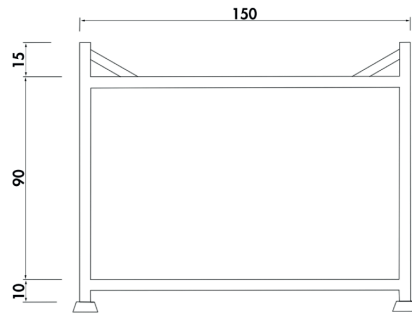
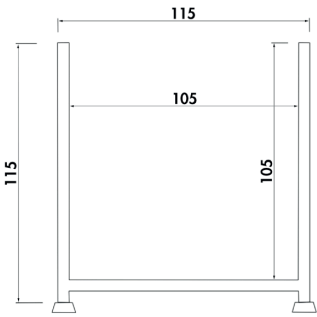


# PANIER SPÉCIAUX

Superposable et Gerbable entre eux ( si de même taille ) et œillets d'accrochage

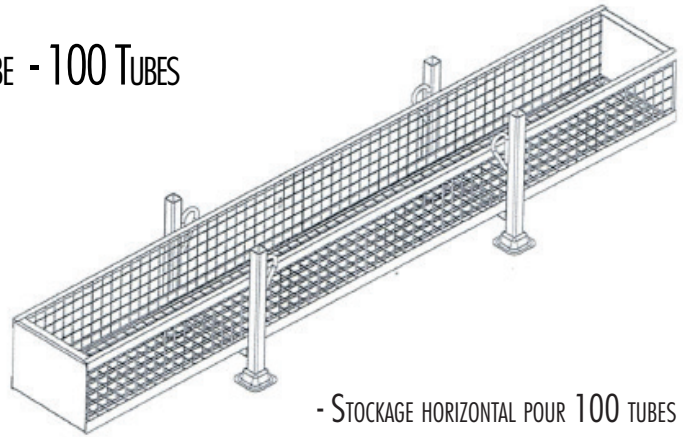
## PANIER POUTRELLE - 60 POUTRELLES



DÉSIGNATION	UTILISATION   DIMENSION	POIDS ( Kg )	FINITION
Panier Poutrelle	Manutention à la grue (anneaux de levage) ou au chariot élévateur GERBABLE - C.M.U : 2T   HT x Largeur : 12 u. x 5u.	60	Galva



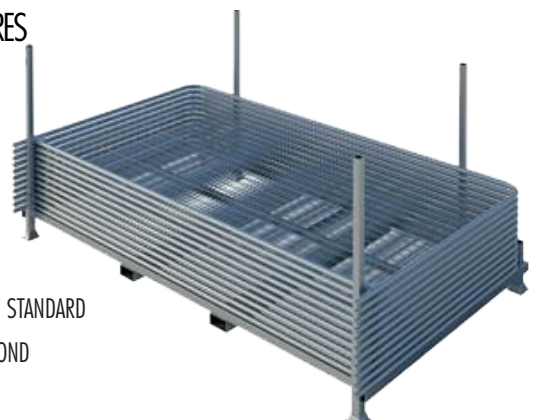
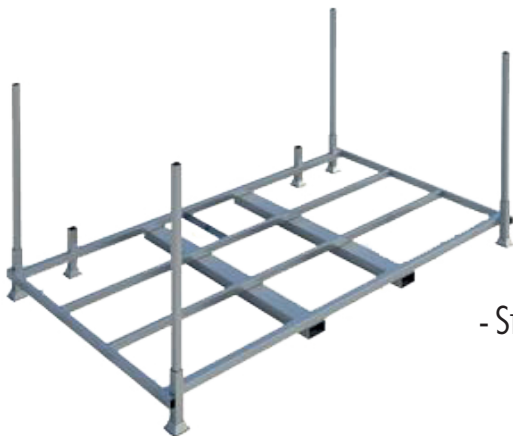
## PANIER TUBE - 100 TUBES



- STOCKAGE HORIZONTAL POUR 100 TUBES

DÉSIGNATION	DIMENSION	COEFF. SÉCURITÉ	CMU ( Kg )	POIDS ( Kg )	FINITION
Panier Tube	INTÉRIEUR : 3,10 x 0,49 x 0,29 m EXTÉRIEUR : 3,10 x 0,72 x 0,46 m	1.65	750	67	Galva

## PANIER CLÔTURE - 30 CLÔTURES



- STOCKAGE HORIZONTAL POUR 30 CLÔTURES STANDARD  
- POUR CLÔTURE À BORD CARRÉ OU ROND

DÉSIGNATION	UTILISATION   DIMENSION	FINITION
Panier Clôture	Manutention au chariot élévateur 3,42 x 2,04 x 1,55 m	Galva

PHOTOS NON CONTRACTUELLES

eccomat.ventes@gmail.com - ECCOMAT : 02 99 37 51 75