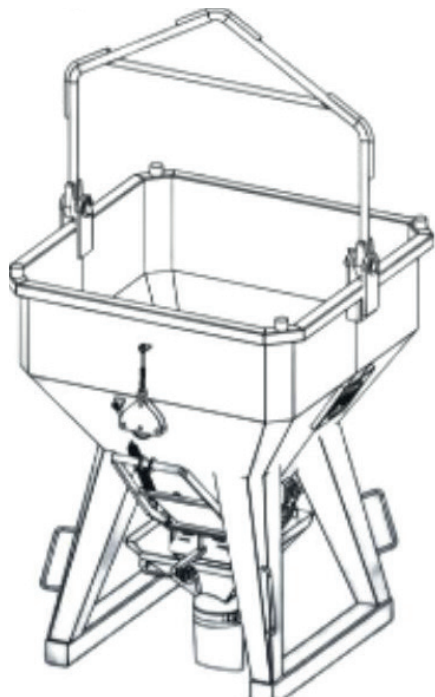


VENTE
LOCATION

BENNE À BÉTON 1034

DROITE À ANSE - 1034 DA



CARACTÉRISTIQUES COMMUNES :

DISPONIBLE AVEC SORTIE Ø200
CONCEPTION TRÈS ROBUSTE

SYSTÈME DE FERMETURE :

FERMETURE PAR LEVIER, ACTIONNÉ PAR
UNE CORDE QUI ENTRAÎNE LE MÉCANISME
D'AUTO-FERMETURE

OPTION :

- SORTIES : Ø150 MM ET Ø300 MM
- PASSAGE DE FOURCHE

CAPACITÉ DE LA BENNE :

DE 250 À 4000 LITRES

**À PARTIR ≥ 1000 L, UNE POULIE
FACILITE LA FERMETURE**

DÉSIGNATION	VOLUME (L)	POIDS (Kg)	FINITION
Benne à béton 1034 DA - EICHINGER Droite à <u>anse</u> - Tuyau : 3m	1 000	355	Peint
	1 500	495	
	2 000	575	

AUTRES VOLUMES : NOUS CONSULTER

DROITE À ÉLINGUE - 1034 DE



DÉSIGNATION	VOLUME (L)	POIDS (Kg)	FINITION
Benne à béton 1034 DE - EICHINGER Droite à <u>élingue</u> - Tuyau : 3m	1 000	355	Peint
	1 500	495	
	2 000	575	

AUTRES VOLUMES : NOUS CONSULTER

PHOTOS NON CONTRACTUELLES

eccomat.ventes@gmail.com - ECCOMAT : 02 99 37 51 75