

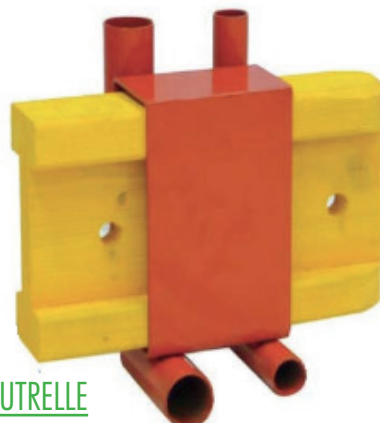
COULISSEAU SUPPORT & PLATINE

S'UTILISENT TOUS AVEC
DES POTELETS Ø 25 ou Ø 40

1



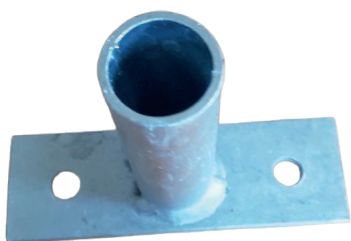
2



COULISSEAU RÉVERSIBLE DE POUTRELLE

SE GLISSE À L'EXTRÉMITÉ D'UNE POUTRELLE POUR SÉCURISER UN PLANCHER
S'UTILISE AVEC UNE TOUR D'ÉTAIEMENT EN COFFRAGE DE DALLE AVEC POUTRELLE

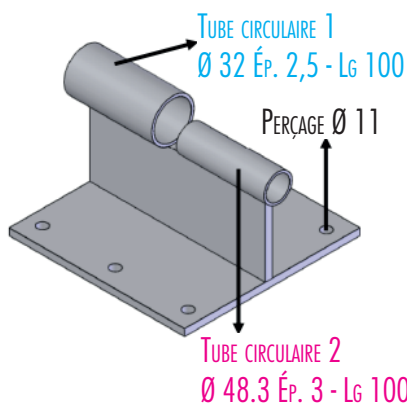
3



PLATINE À VISSER

FIXATION DALLE

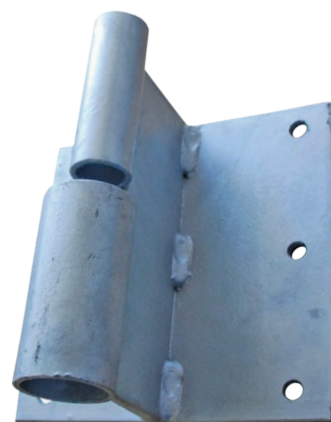
4



SUPPORT RÉVERSIBLE

FIXATION DANS UN MUR, UN BALCON, ETC.

- POUR POTELETS Ø 25 : TUBE CIRCULAIRE 1
- POUR POTELETS Ø 40 : TUBE CIRCULAIRE 2



N°	DÉSIGNATION	DIAMÈTRE (Ø)	DIMENSION	POIDS (Kg)	FINITION
1	Coulisseau réversible	Ø 25 ou Ø 40	Hauteur hors tout : 0,211 m	4.50	Galva ou Peint
2			Largeur hors tout : 0,090 m		
3	Avec vis de serrage : Longueur : 0,080 m		-	Galva	
4	Support réversible		Hauteur : 0,20 m	3.91	Galva ou Peint
			Épaisseur : 0,008 m (8 mm)		
			Longueur : 0,20 m		

PHOTOS NON CONTRACTUELLES

eccomat.ventes@gmail.com - ECCOMAT : 02 99 37 51 75