

KIT DE RÉNOVATION

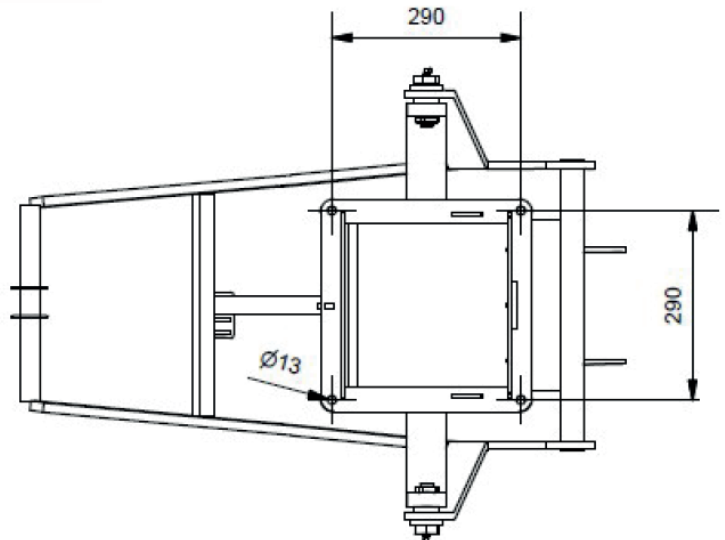
POUR BENNE 1034

- 1 TRAPPE D'OUVERTURE ( EXISTE AUSSI POUR D'AUTRES TYPES DE BENNE )
- 1 RESSORT POUR TRAPPE
- 1 BUSE DE SORTIE ET FIXATION
- + 1 CORDE DE 3 MÈTRES INCLUSE

Benne



**COLLIER + TUYAU 3 MÈTRES NON INCLUS**



N°	DÉSIGNATION	POIDS ( Kg )	FINITION
1	Kit de rénovation pour benne à béton - <b>EICHINGER</b> [ + Cône de sortie Ø200 ]	70	Peint
2	Tuyau en caoutchouc de 3 à 30 mètres linéaires [ + Collier de serrage ]		

**PHOTOS NON CONTRACTUELLES**

eccomat.ventes@gmail.com - ECCOMAT : 02 99 37 51 75