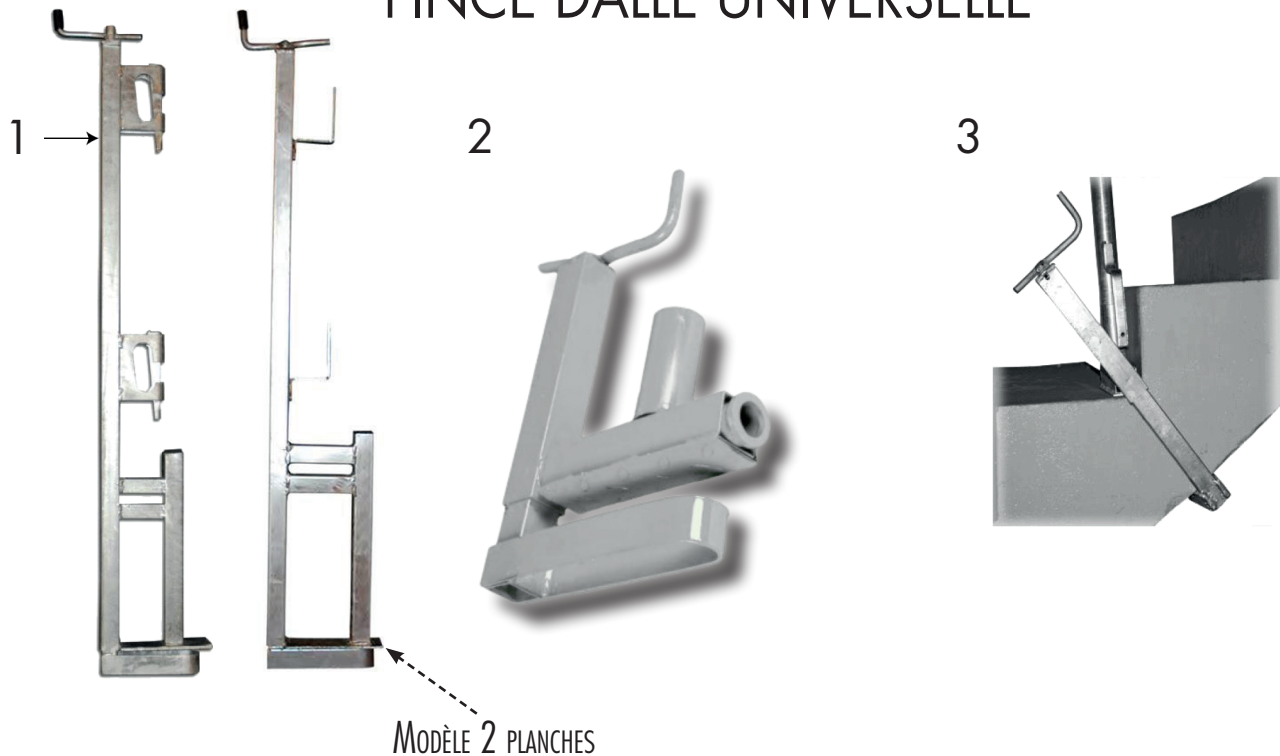


PINCE DALLE UNIVERSELLE

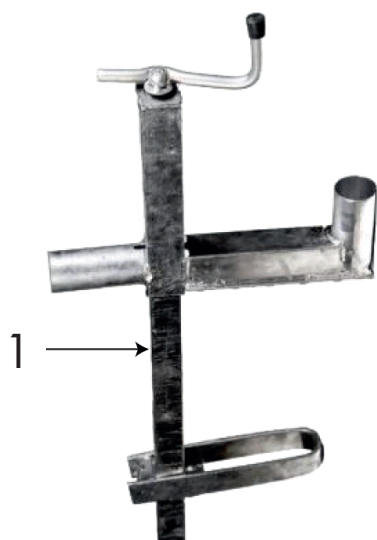


N°	DÉSIGNATION	POIDS (Kg)	FINITION
1	Pince-dalle universelle 2 bloqueurs (1bis - Modèle 2 planches)	8	Galva
2	Pince-dalle escalier 2 bloqueurs ou 2 planches	6.5	
3	Pince-dalle escalier seul	3.5	

PINCE DALLE RÉVERSIBLE

OPTION :

POTELET À BLOQUEUR SERRE PLANCHE INVERSÉ



UTILISATION :

- ACROTÈRE
- BALCON



N°	DÉSIGNATION	DIAMÈTRE	POIDS (Kg)	FINITION
1	Pince-dalle réversible seul	Ø 25 ou Ø 40	4	Galva ou Peint
2	Potelet 2 bloqueurs serre planche inversé		3	
			2.5	

PHOTOS NON CONTRACTUELLES