

## STATION DE LAVAGE

GERBABLE ET NE NÉCESSITE PAS D'ALIMENTATION ÉLECTRIQUE

SE TRANSPORTE REPLIÉ À LA GRUE / CHARIOT ÉLÉVATEUR

LA STATION CONTIENT PLUSIEURS BACS PERMETTANT LE NETTOYAGE DE L'EAU PAR DÉCANTATION PUIS FILTRATION

### PRODUITS COMPLÉMENTAIRES :

- PODIUM DE LAVAGE
- UNITÉ DE TRAITEMENT PAR CO<sup>2</sup>
- RAMPE TUYAU (NETTOYAGE EAU) :

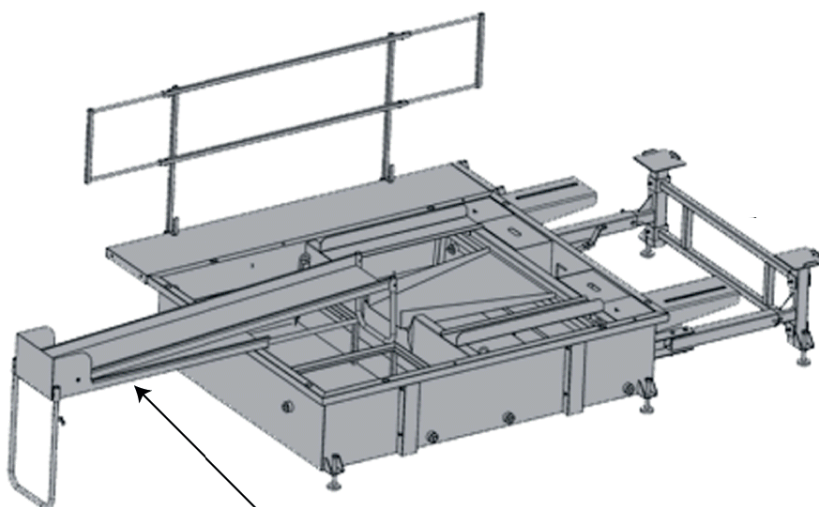
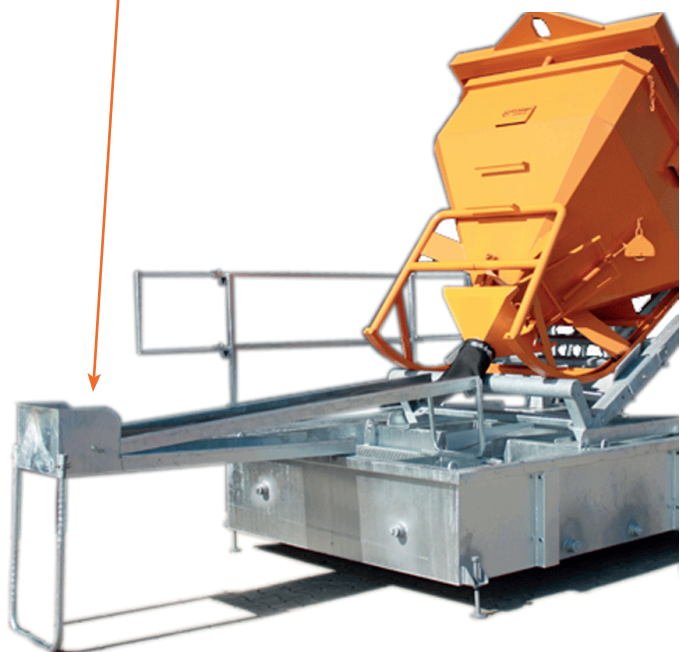
ELLE PERMET DE NETTOYER FACILEMENT SANS DÉMONTAGE DU TUYAU



POSITION	DIMENSION ( L x l x H )
Déplié	3,31 x 1,49 x 0,69 m
Replié	3,31 x 2,20 x 0,95 m

DÉSIGNATION	POIDS ( Kg )	FINITION
Station de lavage 3022	1 150	Galva ou Peint
Rampe à tuyau		

## RAMPE À TUYAU POUR STATION



RAMPE À TUYAU