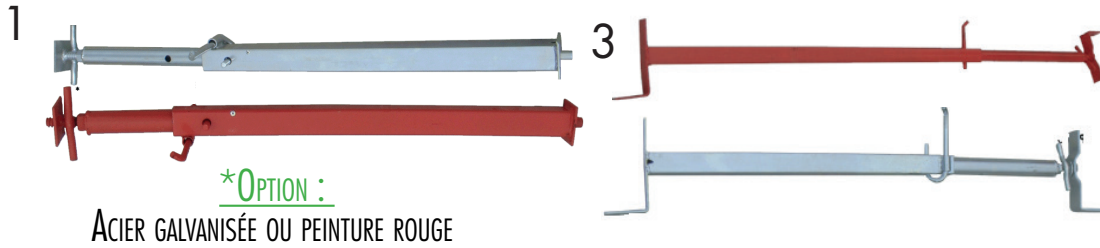


LISSE EXTENSIBLE À TÉTON OU À ÉQUERRE

PROTECTION POUR OUVERTURES (FENÊTRES/BAIES VITRÉES)



2 SUPPORT

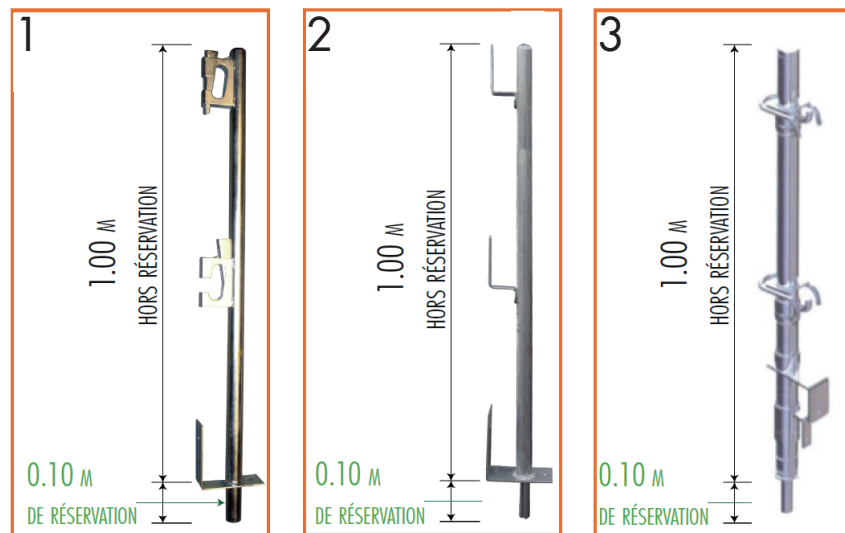
N°	DÉSIGNATION	DIMENSION	POIDS (Kg)	FINITION
1	Lisse extensible à téton	0.70 à 1.30 m	3.5	Galva ou Peint
		1.10 à 1.80 m	4.5	
		1.80 à 2.50 m	6	
2	Support extérieur pour lisse à téton	- Fixation au mur Ø 12	0.90	
3	Lisse extensible à équerre	0.70 à 1.30 m	3.5	Galva ou Peint
		1.10 à 1.80 m	4.5	
		1.80 à 2.50 m	6	

UTILISATION DE LA LISSE À TÉTON :

1. TROU DANS LE PARPAING
=> INSERTION DU TÉTON
=> ACCROCHE AVEC VIS DE RÉGLAGE
2. À L'AIDE D'UN SUPPORT

POTELET DE GARDE-CORPS À RÉSERVATION

BLOQUEUR POUR TUBE /
SUPPORT POUR PLANCHE



N°	DÉSIGNATION	DIAMÈTRE (Ø)	HAUTEUR (mètre)	POIDS (Kg)	FINITION
1	Potelet à réservation à 2 bloqueurs	Ø25 ou Ø40	1	5	Galva ou Peint
2	Potelet à réservation à 2 supports planche			4	
3	Potelet à réservation multidir. à griffes			4.5	

PHOTOS NON CONTRACTUELLES

eccomat.ventes@gmail.com - ECCOMAT : 02 99 37 51 75