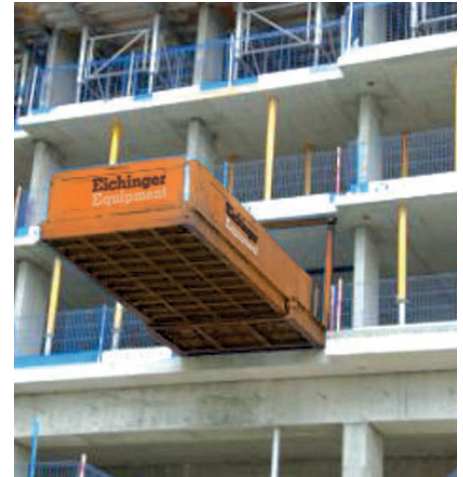


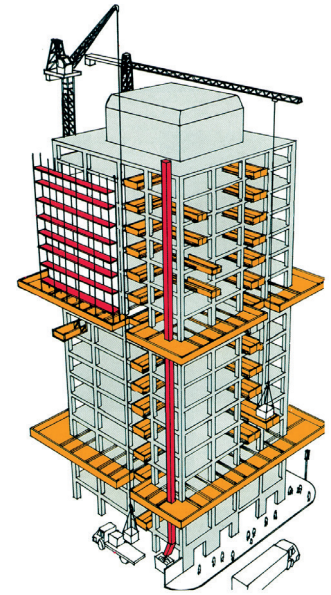
OU BALCON EN PORTE À FAUX - COULISSANTE OU FIXE



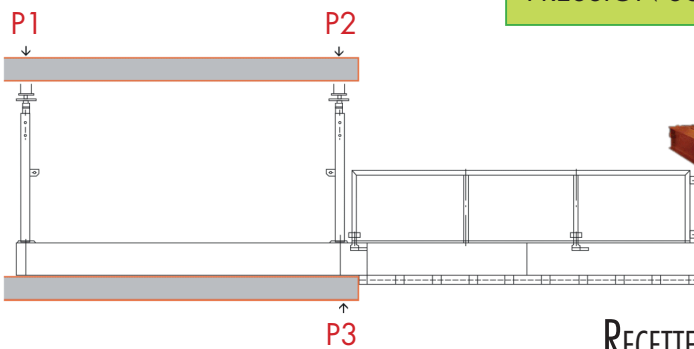
SI CHARIOT ÉLÉVATEUR :
PRENDRE EN COMPTE
LE POIDS DANS LA CMU



DÉTAILS TECHNIQUES	1700.1 (cm)	1700.2
Longueur totale	950	800
Largeur totale*	320 / 292 / 262 / 232	220 / 240
Largeur utile	266 / 237 / 237 / 167	178 / 220
Longueur à l'intérieur du bâtiment	550	400
Largeur entre les étais	250	350
Hauteur plateforme avec étais	215 mini / 305 max	
Hauteur plateforme sans étais	125 cm (Ht GC incluse)	
Plancher de la plateforme	Feuille ondulé renforcée	
Parois latérales pliables	Oui	
Dimensions transport	610 x Larg* x Ht 40	800 x Larg* x Ht 40
Poids net (à vide)	2 800 kg	2 000 kg
CMU	Jusqu'à 5 000 kg	



RECETTE À MATÉRIAUX FIXE - 1700.1

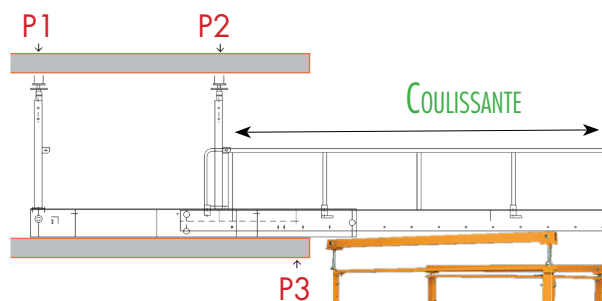


PRESSION SUR ZONE (1700.1 & 1700.2)

CMU (Kg)	P1 (Kn)	P2 (Kn)	P3 (Kn)
1 200	2.5	-19.9	37.6
2 000	3.2	-25.8	46.7
2 500	3.6	-29.4	52.4
3 000	4.1	-33	58.1
3 500	4.5	-36.7	33.8
5 000	5.8	-47.5	80.9



RECETTE À MATÉRIAUX COULISSANTE - 1700.2



SUPERDECK TÉLÉSCOPIQUE

"PUSH-PULL SIMPLE" :

PERMET À 1 PERSONNE DE SORTIR
ET RENTRER LA PLATEFORME

MANUELLEMENT

FACILE ET SANS EFFORT



CARACTÉRISTIQUE :

DÉMONTABLE POUR LE TRANSPORT ET PLIABLE

MISE EN ŒUVRE SIMPLE ET SÛRE AVEC UNE GRUE

CHARGE UTILE MAX. : 5 TONNES

CHARGE TOTALE MAX. : 7,5 TONNES

NIVEAU DE LA PLATEFORME LÉGÈREMENT SURÉLEVÉ PAR RAPPORT AU SOL DU CHANTIER

AFIN DE RENTRER LES CHARGES SIMPLEMENT PAR TRANSPALETTE OU CHARIOT

PHOTOS NON CONTRACTUELLES

eccomat.ventes@gmail.com - ECCOMAT : 02 99 37 51 75